

AB&W
INNOVATION



ALULINE SERIES
BALCONY GLASS FENCE ALUMINIUM



ABANDW INNOVATION CO.,LTD.
OFFICE MS SIAM TOWER
1023 หมู่ 242/243 ชั้น 24 อาคารเอ็มเอสไอทาวเวอร์
แขวงคลองเตย เขตคลองเตย กรุงเทพมหานคร 10120

☎ 098 246 7545
☎ 02 164 1564-5
✉ info@abnwi.com



LINE OFFICIAL ACCOUNT
LINE ID : @abandw



AluLine CC	01
AluLine CC 115 Top	03
AluLine CC 115 Concealed	04
AluLine 10 R	05
Accessories	07
Glass Width	08
AluLine95	09
AluLine65	13



Aluline CC

Top Mounting System

Aluline CC (ราวกันตกแบบวางท็อป)
 เหมาะที่สุดสำหรับพื้นที่พักอาศัย วิลล่า บ้านพัก อพาร์ทเมนต์ และร้านอาหาร
 การออกแบบมีความสวยงาม ทำให้การตกแต่งภายในของคุณดูหรูหรา

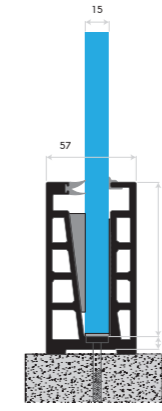
Aluline CC is a top mounting system which is best suited for residential spaces, villas, bungalows, apartments and restaurants. Aluline CC is strong on design and aesthetics giving your interiors a plush look.

Color	Multiple
Use	Medium to Heavy
Glass Thickness	12 mm upto 17.5 mm
Glass Height	Upto 1100 mm
Load Criteria	1.5 - 2.0 Kpa and 1 KN

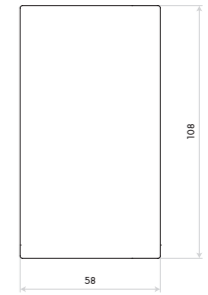
*Glass Toughen Compulsary.

Aluline CC

Top Mounting System

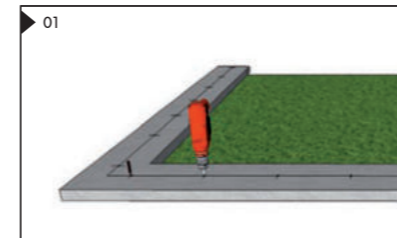


Aluline 10R



Aluline CC End Cap

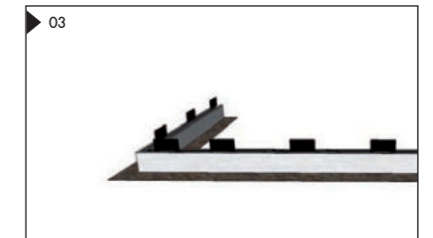
Montage Details



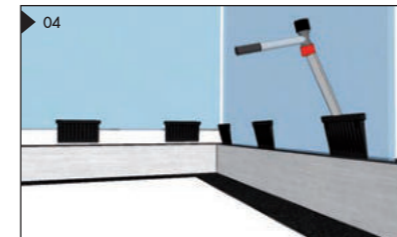
01 Mark the points as per measurements and then drill on the marked points with a drilling machine.



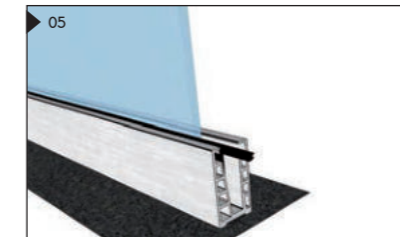
02 System channel is placed on linear surface area with the help of fasteners.



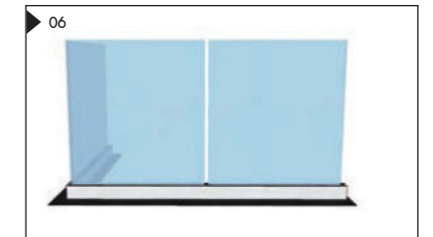
03 Rest the glass packing into the channel on straight side.



04 Rest the glass into the channel and fixed it with the plastic wedge.



05 Fix the EPDM Rubber in the channel.



06 System is complete.



Aluline CC 115 Top

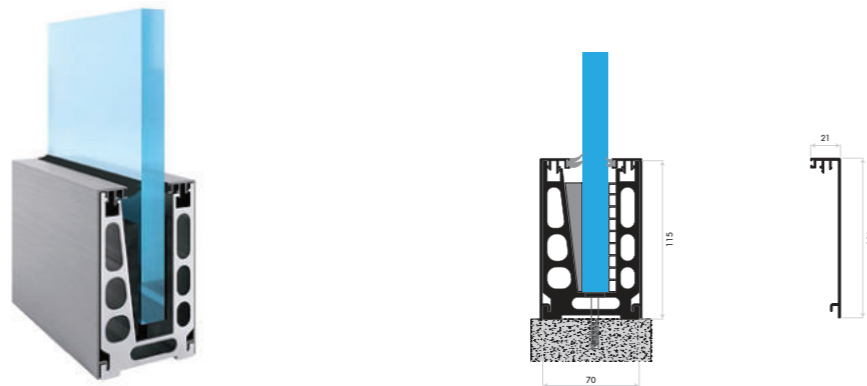
Top Mounting System

Aluline CC 115 Top (ราวกันตกแบบวางทึบหน้าต่างพร้อมใหม่)
 ราวกันตกแบบวางทึบหน้าต่างพร้อมใหม่ สามารถใส่กระจกได้หนาแน่นกว่าเดิม
 เพิ่มความแข็งแรงและปลอดภัยมากขึ้น

Aluline CC 115 (Top) is a top Mounting system used in prestigious & high-class
 spaces. Love your home inside and out with this safe & durable unobstructed view.

Color	Multiple
Use	Medium to Heavy
Glass Thickness	15 mm upto 20.52 mm
Glass Height	Upto 1200 mm
Load Criteria	2 - 3.5 Kpa and 2 KN

*Glass Toughen Coumpulsary.



Aluline CC 115 Concealed

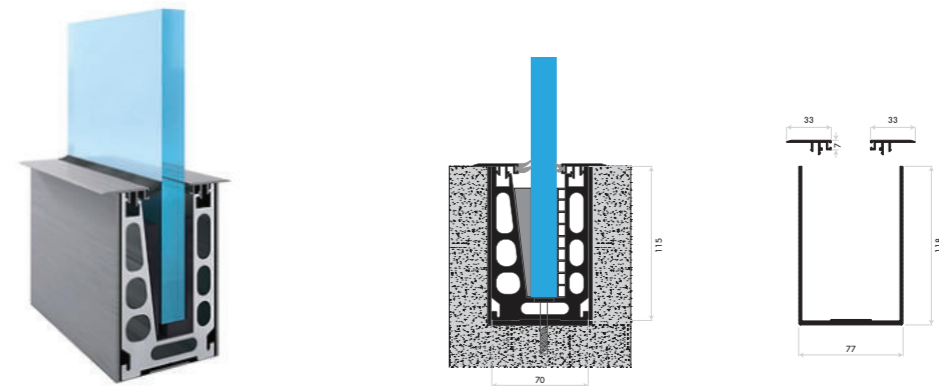
Concealed System

Aluline CC 115 Concealed (ราวกันตกแบบฝังพื้นหน้าต่างพร้อมใหม่)
 เป็นผลิตภัณฑ์หน้าต่างระบบปิดที่ใช้เพื่อให้องค์กรจากได้ชัดเจน ช่วยดึงดูด
 สายตา สามารถใส่กระจกได้หนาแน่นกว่าเดิม ให้ความแข็งแรงและปลอดภัยมากขึ้น

Aluline CC 115 Concealed is an innovation concealed system product used to
 provide a clearer view of the glass. The visually appealing Railing gives
 strength & durability & helps you have a creative space in your cosy home.

Color	Multiple
Use	Medium to Heavy
Glass Thickness	15 mm upto 20.52 mm
Glass Height	Upto 1200 mm
Load Criteria	2 - 3.5 Kpa and 2 KN

*Glass Toughen Coumpulsary.





Aluline 10 R

Side Mounting System

Aluline 10 R (ราวกันตกแบบติดตั้งด้านข้าง)

เน้นให้ความรู้สึกทันสมัยและเรียบง่าย สามารถใส่ไฟ LED ได้ เพิ่มมุมมองของพื้นที่พักอาศัย ได้อย่างดี

Aluline 10 R is a side mounting system which enriches the view of residential spaces, villas, bungalows, apartments etc. Give a unique look with the sleek and minimalist features. It also comes with the LED Fittings to give your elevation a soothing feel.

Color	Multiple
Use	Medium to Heavy
Glass Thickness	12 mm upto 17.5 mm
Glass Height	Upto 1200 mm
Load Criteria	1.5 - 2.0 Kpa and 1 KN

*Glass Toughen Compulsary.

Aluline 10R

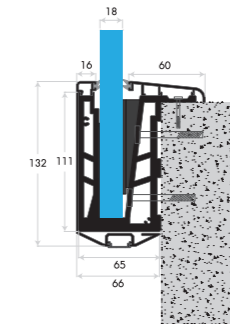
Side Mounting System



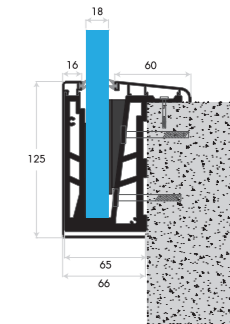
Aluline 10R LED



Aluline 10R



Aluline 10R LED



Aluline 10R

System Components



TL 10 R Block



PVC Protection sheet

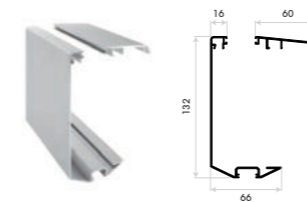


Base Rubber

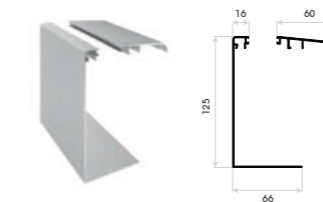


Plastic Wedge

System Covers

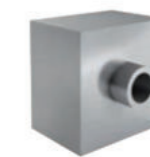


TL 10 R LED Cover



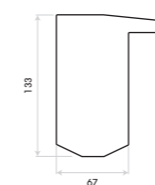
TL 10 R Cover

Spacer

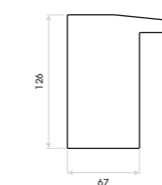


TL 10 Spacer

Start & Finish End Caps



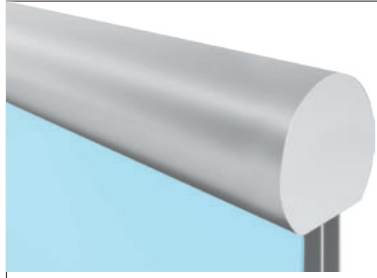
TL 10R LED End Cap




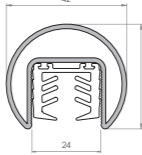
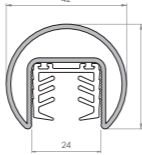
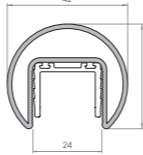
TL 10R End Cap

Accessories

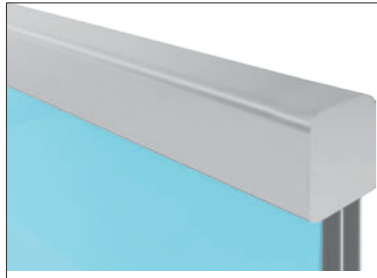
On-Glass Profile - Round





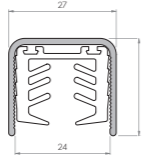
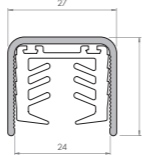
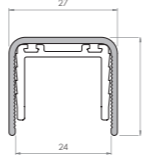
Option: 

<p>TRA PR-6539/12 On glass profile for 12 mm Glass 12 mm</p> 	<p>TRA PR-6539/16 On glass profile for 16 mm Glass 16 mm</p> 	<p>TRA PR-6539/20 On glass profile for 20 mm Glass 20 mm</p> 
--	---	--

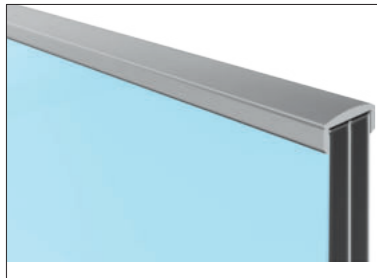
On-Glass Profile - Square




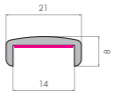
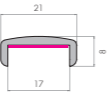
Option:  Option:  Wall Bracket Square
ใช้ตรวกับเสาทำมุม สำหรับระวางชั้น

<p>TRA PR-6540/12 On glass profile for 12 mm Glass 12 mm</p> 	<p>TRA PR-6540/16 On glass profile for 16 mm Glass 16 mm</p> 	<p>TRA PR-6540/20 On glass profile for 20 mm Glass 20 mm</p> 
---	--	---

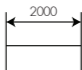
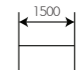
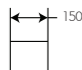
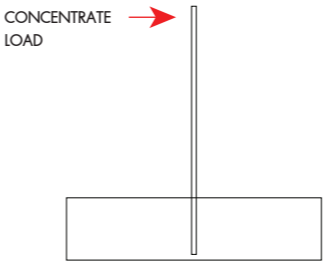
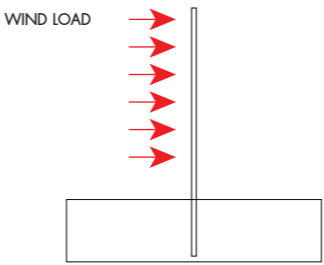






On-Glass Profile - Flat



Option: 

<p>TRA PR-6728/12 On glass profile for 12 mm Glass 12 mm</p> 	<p>TRA PR-6728/16 On glass profile for 16 mm Glass 16 mm</p> 
--	---

Glass Width

GLASS WIDTH						
ALLOWABLE MOMENT		229 kg/m	159 kg/m	120 kg/m		
	700 mm	327 kg	227 kg	171 kg		
	900 mm	254 kg	176 kg	133 kg		
	1100 mm	208 kg	144 kg	109 kg		
	1300 mm	176 kg	122 kg	92 kg		
	1500 mm	152 kg	106 kg	80 kg		
	700 mm	467 kg/m ²	432 kg/m ²	489 kg/m ²		
	900 mm	282 kg/m ²	261 kg/m ²	296 kg/m ²		
	1100 mm	189 kg/m ²	175 kg/m ²	198 kg/m ²		
	1300 mm	135 kg/m ²	125 kg/m ²	142 kg/m ²		
	1500 mm	101 kg/m ²	94 kg/m ²	106 kg/m ²		
CONCENTRATE LOAD						
CONDITION						
MAXIMUM LOAD (kg)	18	13	107	99	127	71
MEAN LOAD (kg)	9.9	8.1	73.5	79	67.4	36.3

Certificate



CERTIFICATE

The Certification Body of TÜV SÜD South Asia Private Limited certifies that

MARUTI ARCHITECTURAL PRODUCTS PVT. LTD
Plot No-411, East Godya Road, Vile Parle, Tal-Andhera, Dist. Surat - 394 310, Gujarat, INDIA

has implemented a Quality Management System in accordance with **ISO 9001:2015** For Scope of

Design, Manufacture and Supply of SS & Aluminium Railing System & their Accessories, Balustrades, Sections and Fittings

The certificate is valid From **2020-02-04** until **2021-01-28**
Subject to successful completion of annual audits.
Further Authorizations regarding the scope of this certificate may be observed on www.tuv.com
Certificate Registration No: **99 100 18261**
Date of Initial certification: **2016-01-29**



EURO CERT
Certification of Registration

MARUTI ARCHITECTURAL PRODUCTS PVT. LTD.
WORKS
BLOCK NO. 618, GOTTIA ROAD, ENA, SURAT - 394310, GUJARAT, INDIA

Hereby granted the Certificate Number **EC0267/2017:1217**

This is to certify that the Product Requirements of the above organization and conformity assessment procedure is 'Full' carried out & Technical file reviewed against the current ENAC Code / Standard / Directive - 2004/25/EC, as amended, and found to comply against the Scope, Manufacture, Supply, Performance, Fitting & Safety of Following

PRODUCTS / EQUIPMENTS COVERED UNDER S.C. MARKING:

- STAINLESS STEEL HANDRAILS / RAILING SYSTEMS
- STAINLESS STEEL STAIR RAILING SYSTEMS
- STAINLESS STEEL BALUSTRADES SYSTEM
- STAINLESS STEEL RAILING FITTINGS
- STAINLESS STEEL GLASS & GLASS SUPPORTING RAILING SYSTEMS & FITTINGS
- STAINLESS STEEL DOOR KIT
- STAINLESS STEEL ALUMINUM
- STAINLESS STEEL HANDLES
- STAINLESS STEEL HARDWARE FITS FOR WINDOWS AND DOORS
- ALUMINIUM RAILING SYSTEMS
- ALUMINIUM SECTIONS
- ALUMINIUM DOOR KIT
- ALUMINIUM DOORS & WINDOWS
- ALUMINIUM GLASS & GLASS SUPPORTING RAILING SYSTEMS & FITTINGS
- ALUMINIUM & UPVC DOORS, WINDOWS AND SHUTTER

Originals Registered: 01 DEC 2017 Latest Issue: 08 MAY 2019 Expiry Date: 14 DEC 2020

For, **EURO CERT**
Chief Executive Officer

ผลิตภัณฑ์ มาตรฐาน เยอรมัน





Aluline95

Top Mounting System

Aluline95 Top Mounting System

The system brings revolutionary innovations.

All parts and profiles can be disassembled and assembled with the understanding of lego, the connection parts can be hidden, when the assembly is completed, no assembly screws are visible from the outside.

By attaching the steel-reinforced bar to the upper handrail, an application can be made up to 4.5 meters without using any uprights.

All static calculations have been made, and the system has passed the impact and push tests with the highest grades. It is both economical and aesthetic, and most importantly, a very robust system. The system has successfully passed from the tests according to the BS-6180 and EN-12600 norms.

- Slim Design มือจับ 20 mm, เสาแนวตั้ง 15 mm
- ไม่เห็นรูสกรู ยึดพื้นมีฝาปิดคอดแนบ
- กระจกชิดขอบนอก ยาวถึงพื้น
- สามารถใช้งานได้ 4.5 เมตร โดยไม่ต้องมีเสาแนวตั้ง ด้วยการเสริมเหล็กเข้ากับราวมือจับด้านบน

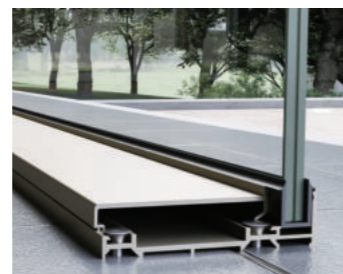
Color	Multiple
Use	Light to Medium
Glass Thickness	10 mm up to 12 mm
Glass Height	Upto 1200 mm
Glass Height	Use up to 1200 mm

AluLine95

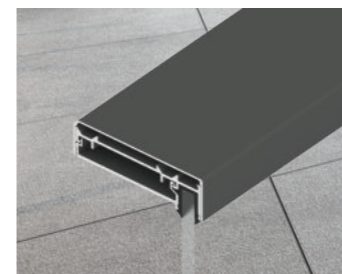
Top Mounting System



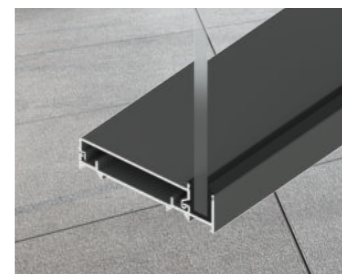
สามารถทำความยาวได้ถึง 4.5 m โดยไม่ต้องมีเสาแนวตั้ง ด้วยการเสริมเหล็กเข้ากับราวมือจับด้านบน



ไม่เห็นรูสกรู ยึดพื้น มีฝาปิดตลอดแนว



Slim Design มือจับ 20 mm เสาแนวตั้ง 15 mm



กระจกชิดขอบนอก ยาวถึงพื้น



AluLine65

System With Ellipse Post

Aluline-60 Bar System

The bar system has been applied with an ellipse model instead of the ordinary bar, and aesthetic appearances have been obtained with the ease of mounting in all directions, straight and angled. By applying a capped system on the handrails and bases, the mounting screws are hidden.

Material : Aluminium

Installation Type : Full length Disassembled

Mounting Type : Top and side mounted railing with bar

Coating Option : Matte Natural Anodized / RAL Powder Coating

Color	Multiple
Use	Light to Medium
Aluminium Height	Use up to 1200 mm



ลูกฟักค่องอลูมิเนียม
สามารถปรับองศาได้



ไม่เห็นรูสกรู ยึดพื้น
มีฝาปิดตลอดแนว

AluLine65

System With Ellipse Post

