



# EURO SERIES

ALUMINIUM DOORS & WINDOWS SYSTEM

 **ABANDW INNOVATION CO.,LTD.**  
OFFICE MS SIAM TOWER  
1023 ห้อง 242/243 ชั้น 24 ถ.วงแหวนอุตสาหกรรม  
แขวงคลองนพบุรี เขตยานนาวา กทม. 10120  
1023, Room 242/243, 24th Floor, Industrial Ring Road,  
Chongnonsi, Yannawa Bangkok, 10120

 098 246 7545 ( Call Center )  
 02 164 1564-5 ( Office MS SIAM TOWER )  
 [info@abnwi.com](mailto:info@abnwi.com)

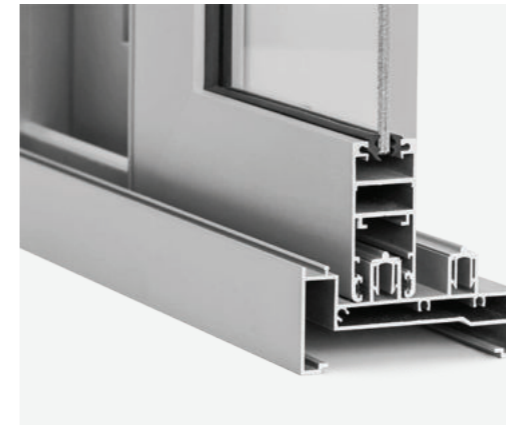


# EURO SERIES

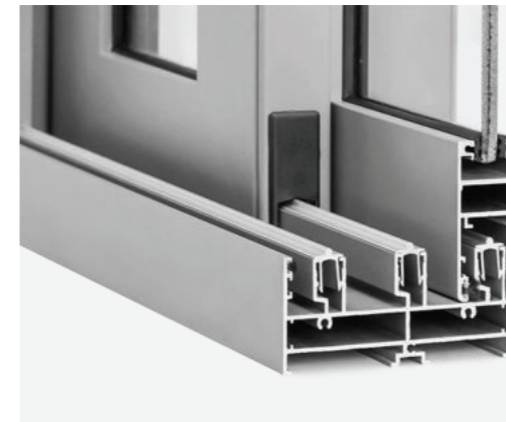
## OUR STORY

ระบบประตูหน้าต่างอลูมิเนียม รุ่น EURO SERIES ถูกออกแบบและพัฒนาจากชุด GIESSE ELIOS 50S 50C เป็นโปรไฟล์ระบบยุโรปจากประเทศอิตาลี ที่ผ่านมาตรฐาน UNI EN:1026 / 1027 / 12211 และในปี 2012 AB&W จึงได้นำเข้ามาจัดจำหน่ายและพัฒนาระบบของ EURO ให้สามารถใช้งานในประเทศไทยได้อย่างมีประสิทธิภาพแต่ยังคงใช้ระบบของ GIESSE ELIOS 50S 50C เอาไว้ เดิมที GIESSE ELIOS 50S 50C มีขนาดเฟรมกว้างเพียง 2 นิ้วเท่านั้น AB&W จึงเพิ่มขนาดของเฟรมให้มีขนาด 4 นิ้ว เพื่อให้ตอบโจทย์โครงสร้างและหน้าปุ่นในงานประเภทบ้านและโครงการต่างๆ ในประเทศไทย EURO SERIES เหมาะกับบ้านสไตล์ European House Design ตัวบานมีดีไซน์โค้งมน เพื่อให้รองรับความ Classic จึงเกิดเป็นระบบประตูหน้าต่างอลูมิเนียมชุด EURO SERIES By AB&W INNOVATION

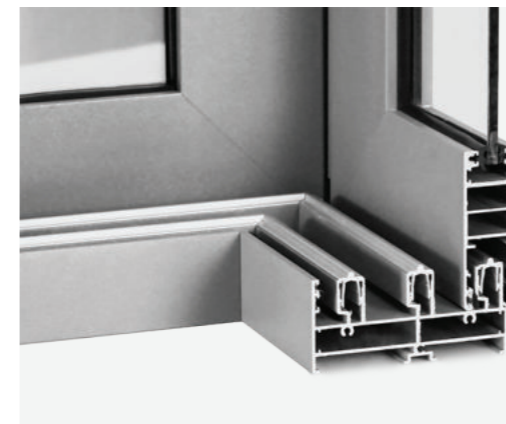
The EURO SERIES, our aluminum doors and windows system. Designed and improved from the GIESSE ELIOS 50S 50C set, with the Italian system profile passing the standard of UNI EN:1026 / 1027 / 12211. In 2012, AB&W imported the system and enhanced the EURO SERIES to be used in Thailand with the most efficacy, with the basis of the GIESSE ELIOS 50S 50C set remaining. Initially, the GIESSE ELIOS 50S 50C has the frame size of only 2 inches. With the EURO system, our brand has increased the frame size to 4 inches in order to be suitable for structural design in houses and other construction projects in Thailand. The EURO SERIES is fitted with European House Design. With the classic rounded frame style, creates our aluminum doors and windows system, EURO SERIES By AB&W INNOVATION.



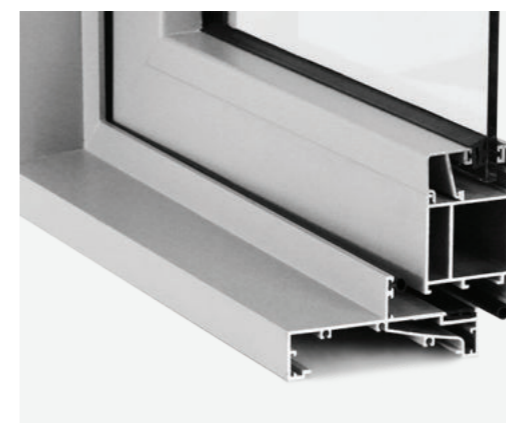
EURO SERIES 2 RAILS  
SLIDING DOORS & WINDOWS



EURO SERIES 3 RAILS  
SLIDING DOORS & WINDOWS



EURO SERIES  
SLIDING DOORS CORNER



EURO SERIES  
OPEN / CASEMENT / FIX DOORS & WINDOWS



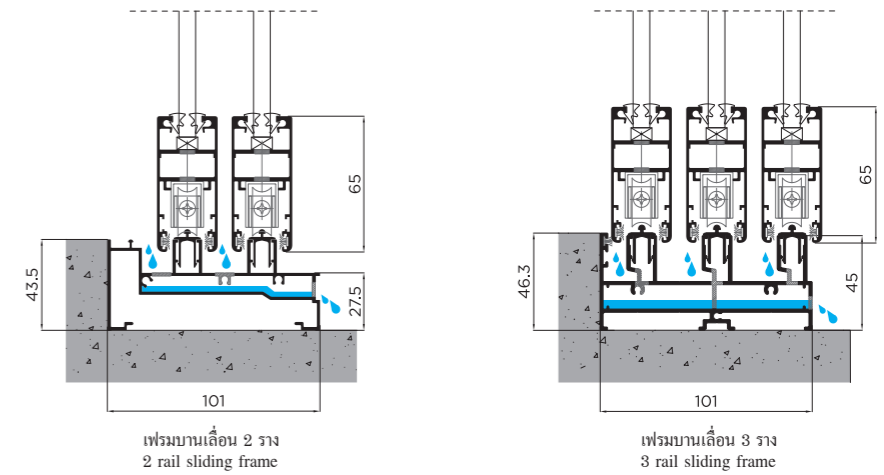




# SLIDING DOORS & WINDOWS

ประตูหน้าต่างบานเลื่อนยูโร ตอบโจทย์ทุกการออกแบบสามารถทำบานเลื่อนได้ทุกรูปแบบ ทั้งบานเลื่อนสลับ บานเลื่อนแบ่ง 4 และ บานเลื่อนแบบเข้ามุม กระจกแบบให้มีขนาดเฟรม 4" มีเฟรมทั้งแบบ 2 รางและ 3 ราง ทำบานได้สูงสุด 6 บาน เฟรมล่างมีระบบระบายน้ำแบบ Hollow สามารถระบายน้ำได้ดีกว่าชุดมาตรฐานทั่วไประบบรางและล้อบานเลื่อนสามารถรับน้ำหนักได้ถึง 150 กก./บาน ทำให้สามารถทำบานสูงได้ถึง 3.6 เมตร รองรับกระจกหนา 6-12 มม. ระบบล็อกเป็นแบบ Multi-Point Lock สามารถล็อกได้มากกว่า 2 จุด

EURO sliding doors and windows answer all designing requirements. The sliding doors and windows can be create in every way, from sliding panels, 4 sliding frames and sliding doors corner. Designed with 4 inches frame, with either 2 or 3 rails, and up to 6 panels. The bottom frame has the Hollow water drainage system, higher in quality than the typical design. The sliding wheels can withstand up to 150 kg/frame. The panels can be made up to 3.6 meters in height with 6 to 12 millimeters glass in depth. with Multi-Point Lock system.



TECHNICAL	DOORS	WINDOWS
Height (Max)	3,150 mm Per leaf	3,150 mm Per leaf
Width (Max)	1,500 mm Per leaf	1,500 mm Per leaf
Aluminium	1.5 mm	1.5 mm
Glass	6-12 mm	6-12 mm
Max Load	150 kg	150 kg

## PERFORMANCE



Wind Resistance  
1,200 Pa

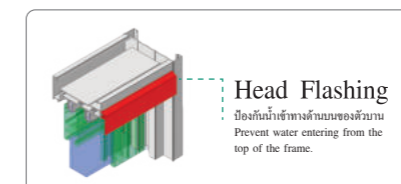
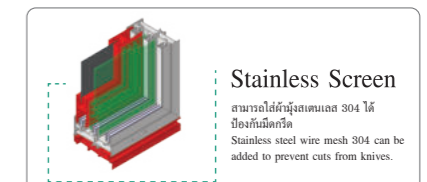
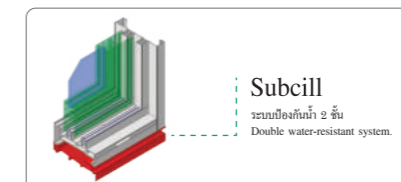


Water Tightness  
100 Pa

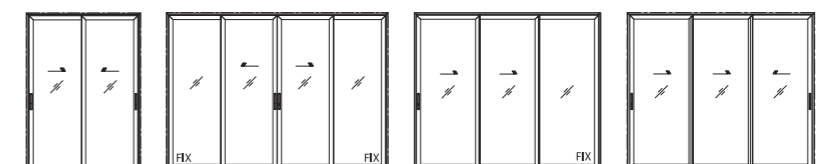


Air Tightness  
150 Pa

## FUNCTION



## DESIGN OPTIONS



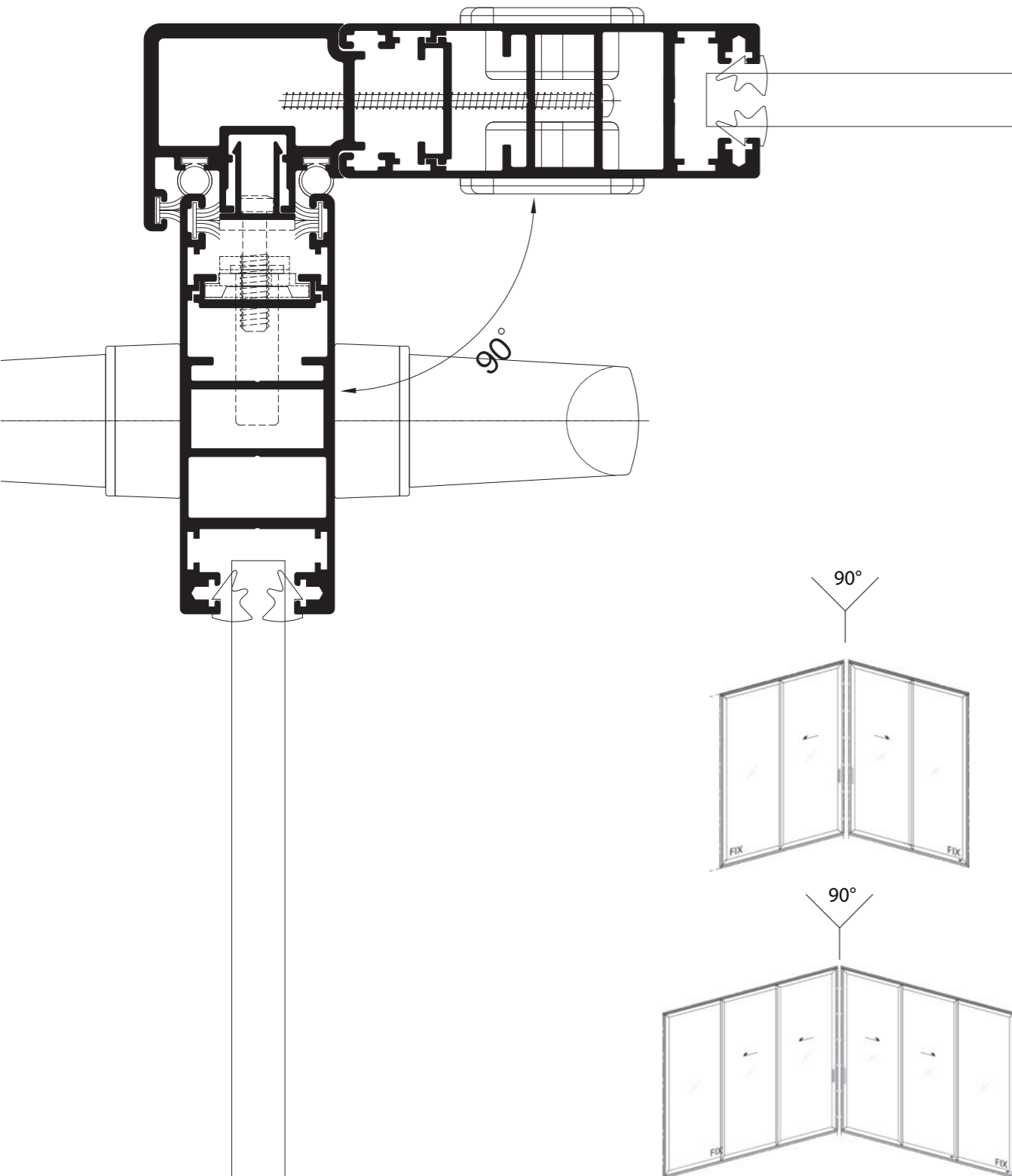


# SLIDING DOORS CORNER

## ระบบประตูบานเลื่อนเข้ามุม

อีกหนึ่งระบบที่มีมาในชุดยุโรปบานเลื่อน คือ บานเลื่อนเข้ามุม ด้วยกรอบบานที่ออกแบบมาเป็นพิเศษ (กรอบบานแบบ Double Hollow) ทำให้ระบบล็อคมีความแน่นหนามากขึ้น ปิดเข้ามุมได้อย่างแนบสนิท และกรอบบานยังมีความแข็งแรง สามารถทำบานแบบเข้ามุมได้สูงสุดถึง 6 บาน

Another system within the EURO SERIES is the sliding doors corner system. With the frame specifically designed (the Double Hollow framing) creates a more secured lock system that fits in the corner tightly with strong door framing. Up to 6 panels can be built with the sliding doors corner system.



DESIGN OPTIONS



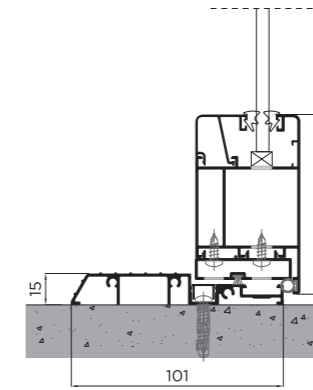




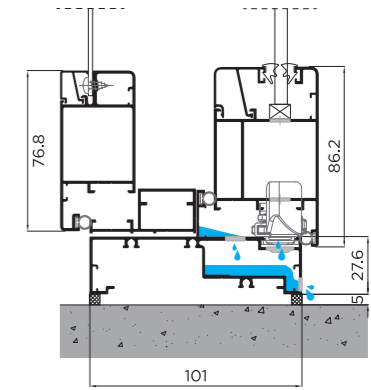
# OPEN / CASEMENT / FIX

ประตูหน้าต่างบานเปิดยูโร ตอบโจทย์ทุกการออกแบบสามารถทำบานเปิดได้ทุกรูปแบบ ทั้งประตูบานเปิด หน้าต่างบานเปิด หน้าต่างบานกระทุ้ง และ บานช่องแสง ชุดเฟรมมีระบบระบายน้ำแบบ Hollow สามารถระบายน้ำได้ดีกว่าชุดมาตรฐานทั่วไป ตัวบานถูกดีไซน์ให้มีความโค้งมน สไตลยุโรป ทันสมัย สามารถเข้ากับบ้านได้ทุกสไตล์

Doors and windows in the EURO SERIES are suitable for every design. From open doors, open windows, casement window and fixed panel The system is created with the Hollow water drainage, higher in quality than the typical design. The frame is designed to be curved and rounded, giving a European style that fits every house.



เฟรมบานเปิดแบบธรณีเตี้ย  
Open frame with low door-sill.



เฟรมบานเปิดแบบธรณีสูง และมุ้งบานเปิด  
Open frame with high door-sill and open steel mesh.

TECHNICAL	DOORS	WINDOWS
Height (Max)	3,150 mm Per leaf	3,150 mm Per leaf
Width (Max)	1,500 mm Per leaf	1,500 mm Per leaf
Aluminium	1.5 mm	1.5 mm
Glass	6-12 mm	6-12 mm
Max Load	150 kg	150 kg

## PERFORMANCE



Wind Resistance  
2,000 Pa

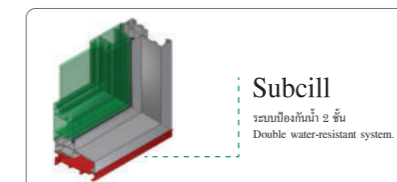


Water Tightness  
120 Pa



Air Tightness  
600 Pa

## FUNCTION



**Subcill**  
ระบบป้องกันน้ำ 2 ชั้น  
Double water-resistant system.



**Fuji Cross**  
จากชิ้นมุมแบบพิเศษช่วยให้เชื่อมแน่น 45°  
ได้แน่นสนิท ป้องกันน้ำรั่วซึมได้ 100%  
Special corner bar allows a tight 45°  
fit 100% prevents water leakage.



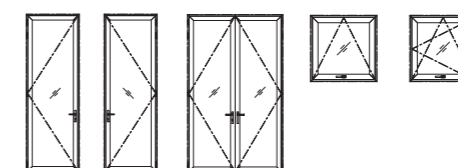
**Head Flashing**  
ป้องกันน้ำซึมจากด้านบนของตัวบาน  
Prevents water entering from the top  
of the frame.



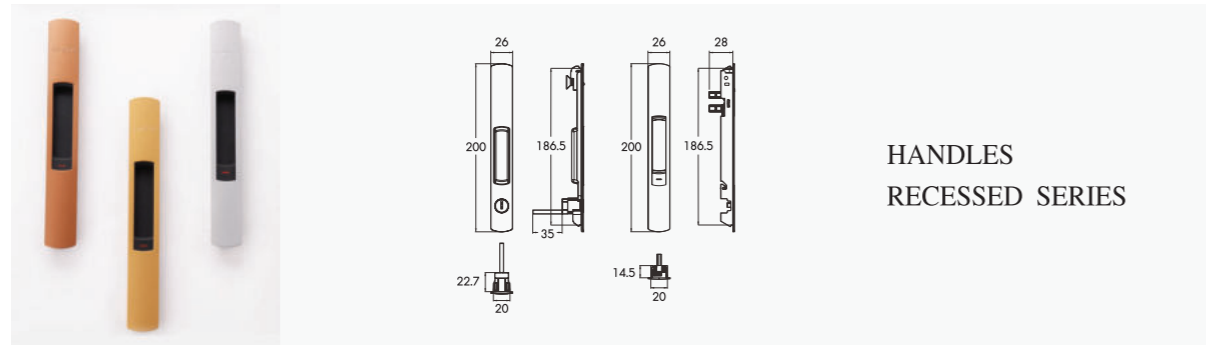
**Setting Block**

ช่วยในการติดตั้งบานให้ตั้งฉาก บาน  
Set ฝังกับที่ ช่วยให้ซิลิโคนไม่แตก จากการขยับ  
ของบาน ช่วยให้งานติดตั้งทนทานกว่าเดิม  
Helps the installing of the frame to be  
upright and set in place. Preventing the  
silicon from damage from the movement  
of the frame, resulting in a long-lasting system.

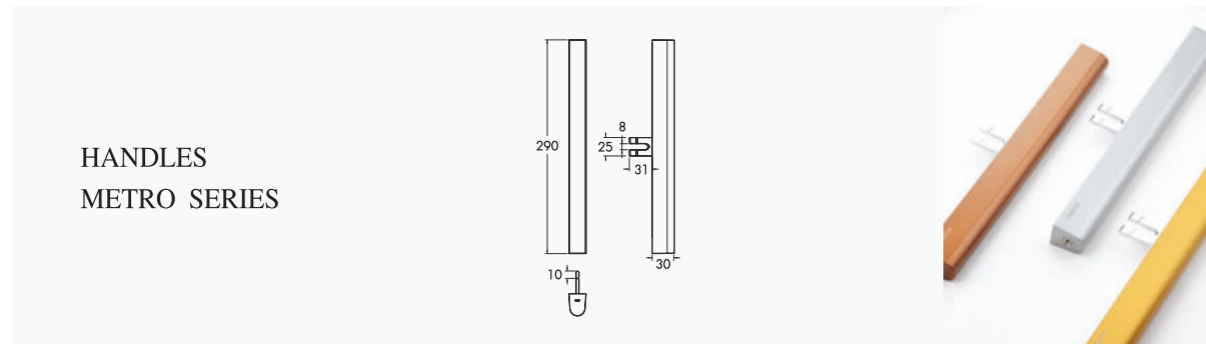
## DESIGN OPTIONS



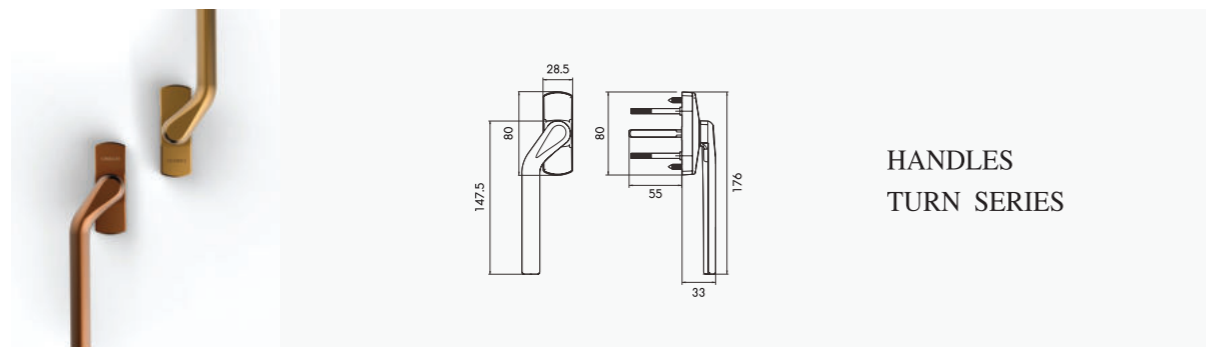




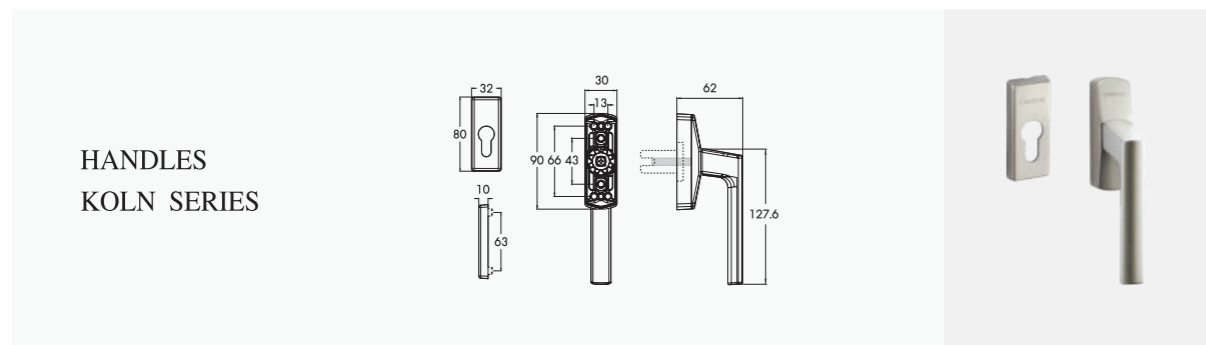
HANDLES  
RECESSED SERIES



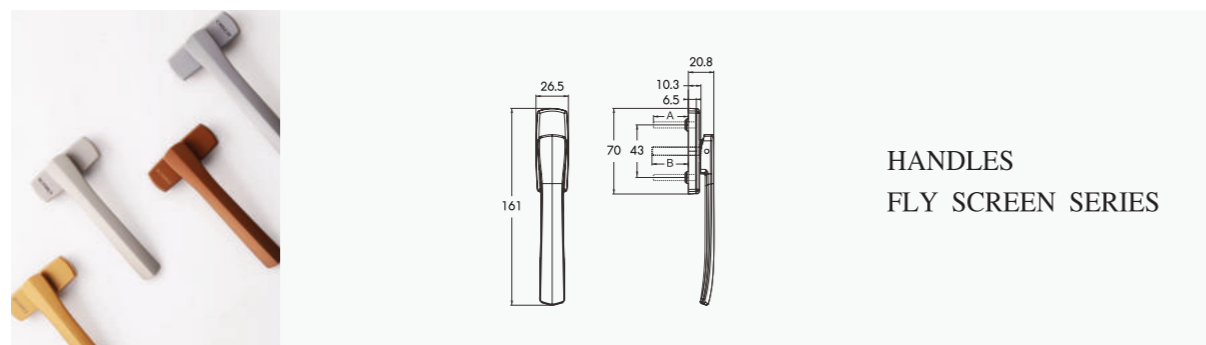
HANDLES  
METRO SERIES



HANDLES  
TURN SERIES

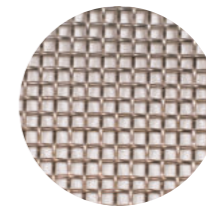


HANDLES  
KOLN SERIES








HANDLES  
FLY SCREEN SERIES

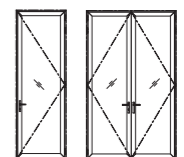
# STAINLESS SCREEN



**MATERIAL**  
304 0.80 mm.  
high tensile 970 MPa

-  SECURITY
-  KNIFE RESISTANCE
-  DYNAMIC IMPACT
-  INSECT PROTECTION
-  CORROSION RESISTANCE

EURO OPEN DOORS & EURO CASEMENT



EURO SLIDING

